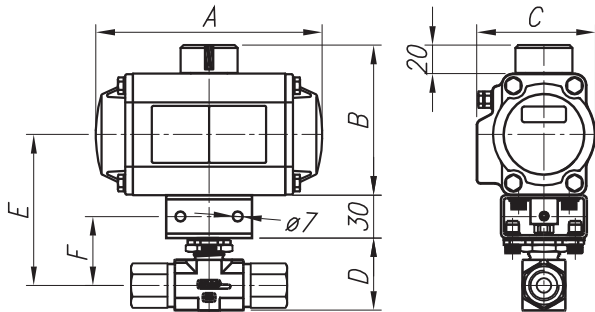


ESPECIFICACIONES DEL ACTUADOR / ACTUATOR SPECIFICATIONS

Temperatura de operación / Operation temp. Range:	-20 a 80°C / -4 a 176°F
Presión de aire / Air pressure:	Min: 4,5 bar - Max 8 bar / Min: 65 psi - Max 116 psi
Conexiones de suministro de aire / Air supply end connection:	G1/8" ISO 228 Hembra
Protección anticorrosiva / Corrosion protection level:	Servicio general / general service
Con indicación de Posición / Position indicator is standard	

Pasaje válvula Valve orifice (mm)	Torque Max/Min @ 6 bar (Nm)		Peso aprox Aprox weigh (kg)	Dimensiones (mm) / Dimentions					
	Inicio start	Spring return		A	B	C	D	E	F
4.8 /6.3	13.2/10.2	9.7/6.7	1.600	141	89	72	34	87	38
10.3	24/18.3	16.9/11.1	2.500	159	105	83	51	98	49



ATENCIÓN:

Las válvulas actuadas son simple efecto y excepto indicación contraria, se proveen como normal cerradas. Para hacerlas normal abierto, modificar el montaje o pedirlas con esta configuración. Para más información sobre instalación, operación y mantenimiento del actuador ver el instructivo adjunto.

ATTENTION:

Actuated valves are provided in a spring return actuation mode and, unless otherwise indicated, are provided as normally closed. To make them normally open, order them with this configuration or modify the assembling. Read the enclosed installation, maintenance and operating instruction manual for more information about the pneumatic actuator

PRECAUCIONES

Todos los datos de esta publicación proveen opciones sobre productos y/o sistemas para dar mayor información a usuarios que tengan experiencia técnica. Debido a la variedad de condiciones operativas y aplicaciones de estos productos, será responsabilidad del diseñador y/o el usuario seleccionar los productos adecuados para su aplicación específica.

ABAC S.R.L. DISPONE DE UN KIT DE REPARACION PARA ESTA VALVULA. Consulte con el departamento de ventas ABAC o con uno de sus representantes para obtenerlo. ABAC S.R.L. no se responsabiliza por el funcionamiento de una válvula reparada por el cliente.

ABAC S.R.L. se reserva el derecho de modificar total o parcialmente y sin previo aviso cualquiera de las características especificadas en el presente adjunto.

WARNING

The content of this publication provides different products and/or systems options to give more information to users with technical experiences. Because of the different operational conditions and applications of these products, it will be responsibility of the designer and/or user to select suitable products for their specific application requirements.

ABAC S.R.L. HAS A REPAIRING KIT AVAILABLE FOR THIS VALVE. Ask to the ABAC sales Dpt. or an authorized sales representative to get it. ABAC S.R.L. is not the responsible for the working of a valve repaired by the client.

ABAC S.R.L. reserve the right to modify totally or partially and without notice any of the characteristics specified in these instructions.

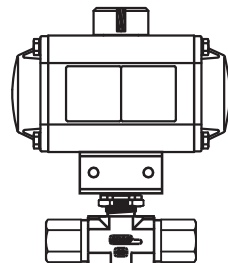
Ingeniería ABAC SRL
Art. 358021 Rev.0

ABAC SRL

VALVULAS ESFERICAS DE 2 VIAS
CON ACTUADOR NEUMATICO
INSTRUCCIONES P/INSTALACION

2-WAY BALL VALVES WITH
PNEUMATIC ACTUATOR
INSTALLATION INSTRUCTIONS

MODELOS / MODELS:
VE2 ACERO INOX. STAINLESS STEEL



Tronador 374 (1706) Haedo - Bs.As. - R. Argentina
Tel./Fax (5411) 4659-4146-E-mail: abac@abac.com.ar
www.abac.com.ar

ESPECIFICACIONES DE LA VALVULA / VALVE SPECIFICATIONS

CONEXIONES 1/4" NPT HEMBRA

La válvula provee extremos hexagonales para ajustar a la conexión. Se recomienda utilizar una llave fija. No enroscar la válvula sosteniendo desde el cuerpo, sino desde los extremos hexagonales.

Asiento Seats	Material Materials	Max.P.servicio @ 21°C Max.Op.Press. @70°F		Rango Temperaturas Temp. Range	
		Bar	psi	°C	°F
K	PCTFE (std)	345	5000	-26 a 177	-15 a 350
P	PEEK	345	5000	-26 a 232	-15 a 450
T	PTFE	103	1500	-26 a 177	-15 a 350
D	ACETAL	345	5000	-26 a 96	-15 a 205
N	NYLATRON	345	5000	-18 a 121	0 a 250

- En la conexión macho roscada, aplique un sella junta de alta calidad o cinta de PTFE, aplicando de 5 a 7 vueltas según el tamaño de la misma. La cinta de PTFE no debe sobresalir ni cubrir el primer filete de la rosca.
- Ensamble la válvula con el otro componente firmemente a mano.
- Con la herramienta adecuada, ajustar la válvula aproximadamente 2 ó 3 vueltas adicionales, hasta lograr un ajuste adecuado para evitar pérdidas de acuerdo a la presión de servicio.

1/4" NPT FEMALE PIPE PORT

The valve provides hexagonal ends to adjust to the connection. We recommend using an open end wrench. Do not screw the valve using the body, use hexagonal extremes.

- On the male threaded part of the connection, apply a high quality pipe joint compound or PTFE tape made for this purpose. When PTFE tape is used, it is recommended five or seven full turns of tape to be applied. PTFE tape should not overhang or cover the first thread.
- Engage the valve and the other component part together, until handtight.
- With a proper wrench, holding both the valve and the component part, continue tightening to achieve a leak-tight joint.

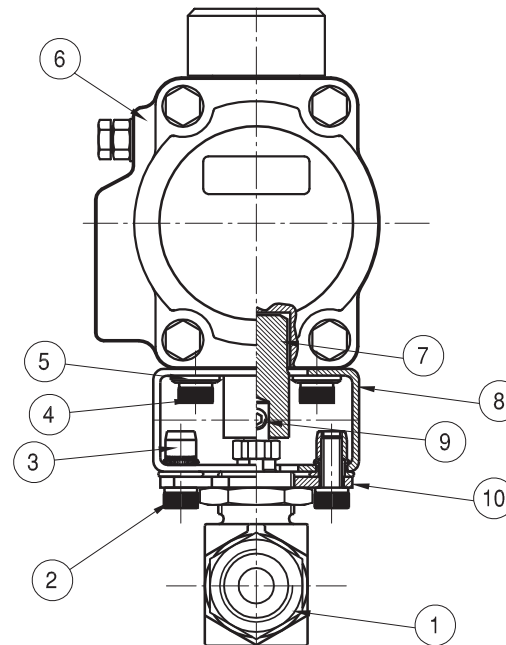
CONSEJO DE MONTAJE

El paso de partículas sólidas a través de la válvula puede afectar drásticamente su vida útil. Para evitar esto: Verifique la no existencia de suciedad en las cañerías que alimentarán a la válvula, de haberlas, retirarlas con aire comprimido. Tape adecuadamente las cañerías abiertas para que no ingrese polvo cuando por razones de ensamblado o mantenimiento deben permanecer sin cerrar.

MOUNTING ADVICE

Solid particles going through the valve may severely damage it. In order to avoid it: Verify that the pipe connected with the valve is free of dirt. Clean it with compressed air if necessary. If it is necessary to keep them open for assembly or maintenance reasons, cover properly the open pipes in order to avoid dust in the system.

COMPONENTES / COMPONENTS



ITEM	DESCRIPCION DESCRIPTION	CANT. Qty.		
1	Válvula esférica Ball valve	1		
2	4	Bulon Allen Allen screw	2	4
3	Tuerca remachable Nut	2		
5	Arandela Washer	4		
6	Actuador neumático Pneumatic actuator	1		
7	Acople Coupling	1		
8	Soporte Bracket	1		
9	Tornillo manivela Handle set screw	1		
10	Puente soporte Bridge bracket	1		