

VÁLVULA DE CARGA PARA GNC

CNG FILL VALVE



► La **VEC25 IN** es una robusta válvula de tres vías diseñada para soportar altas presiones con carga lateral. Se recomienda su utilización en surtidores de GNC, como válvula de carga.

► **VEC25 IN** is a robust three way valve designed to withstand high pressures with lateral loads. It is recommended for use in CNG dispensers, as a loading valve.

CARACTERÍSTICAS:

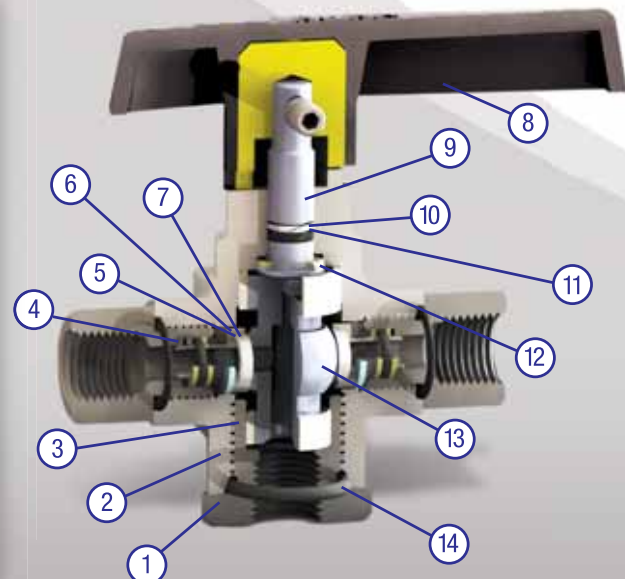
- Diseño de bola trunnion, con recubrimiento
- Asientos encapsulados, retenidos por resorte
- Manivela grande y bajo torque, para un cómodo accionamiento
- Larga vida útil
- Vástago inextinguible
- Kit de reparación disponible
- Trazabilidad
- 100 % probadas en fábrica

CHARACTERISTICS:

- Trunnion ball design, coated
- Metal seat retainer. Spring loaded
- Large handle and low torque for easy drive
- Long life
- Blow out proof stem
- Spare part available
- Traceability
- 100 % factory tested

MATERIALES / MATERIALS

POS	PARTE / PART	CANT	ESPECIFICACIÓN / SPECIFICATION
1	Extremos roscados / End fittings	3	ASTM A276 - 316
2	Cuerpo / Body	1	ASTM 351 - CF8M
3	Bujes trunnion / Trunnion bushings	2	Resina Acetal / Acetal resin
4	Respaldo arosello / Backup ring	4	PTFE
5	Platillo resorte / Belleville washers	4	Acero inoxidable / Stainless steel
6	Porta asiento / Seat retainer	2	ASTM A276 - 316
7	Asiento / Seat	2	NYLATRON
8	Manivela plástica / Handle	1	Nylon reforzado c/ inserto latón / Glass reinforced nylon w/ brass insert
9	Vástago / Stem	1	ASTM A276 - 316
10	Respaldo arosello / Backup ring	1	PTFE
11	Empaque / Packing	1	Buna N - 90
12	Arandela espaciadora / Thrust washer	1	Resina Acetal POM
13	Esfera trunnion / Trunnion ball	1	ASTM A276 - 316
14	Sellos / Seals	5	Buna N - 90



ESPECIFICACIONES TÉCNICAS / TECHNICAL SPECIFICATIONS

MODELO / MODEL	VEC25 IN
PESO / WEIGHT	0.510 kgr
PASAJE / VALVE ORIFICE	4.75 mm
CV / CV	0.56
P. MAX / MAX PRESSURE	414 bar (6000 psi)
RANGO DE TEMP. / TEMP. RANGE	-26 a 96 °C
EXTREMOS / ENDS	1/4" NPT H / Female

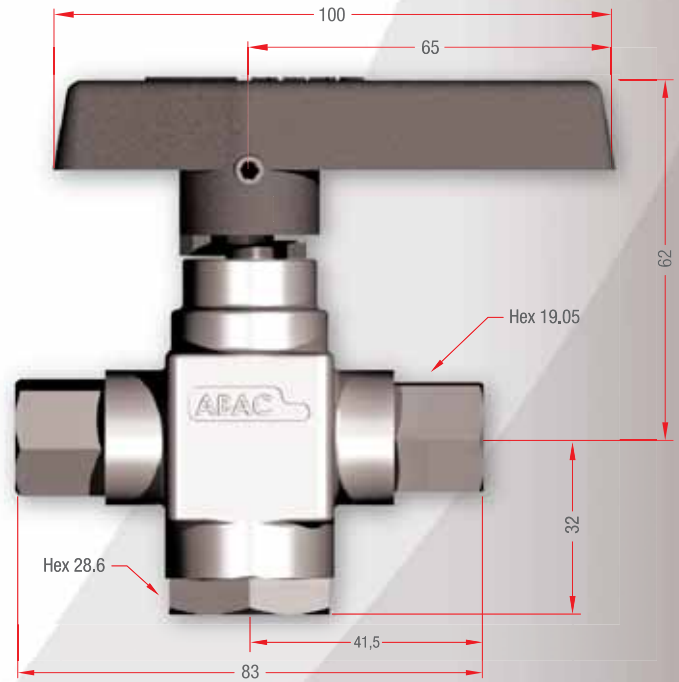
ACCESORIOS DISPONIBLES / AVAILABLE ACCESSORIES

Se dispone de silenciador y pico de carga / Silencer and peak load available



PRECAUCIÓN:

Todos los datos técnicos de esta publicación son los vigentes al momento de su emisión y **ABAC** se reserva el derecho de modificarlos sin previo aviso. Los mismos proveen opciones sobre productos y/o sistemas para dar mayor información a usuarios que tengan experiencia técnica. Debido a la variedad de condiciones operativas y aplicaciones de estos productos, será responsabilidad del diseñador y/o del usuario el seleccionar los modelos adecuados para su aplicación específica, así como asegurar un correcto procedimiento de montaje, operación y mantenimiento.



KITS DE REPARACIÓN / SPARE KITS:

INTERNOS / SEAL KIT (*)

KA VEC

(*) Incluye asientos, esfera, vástago, empaquetadura y sellos de cuerpo / It includes seats, ball, stem, packing and body seals

MANIVELA / HANDLE KIT (*)

KM VEC

(*) Incluye manivela y tornillo de fijación / It includes handle and set screw

CAUTION:

Product designs and specifications presented in this catalogue are valid at its issue time. **ABAC** reserves the right to change them without notice. This data offer options on products and/or systems to give more information to high technical experienced users. Due to the different operative conditions and to the applications of these products, it will be designer's and/or user's responsibility to choose the appropriate models for its specific use as well as to ensure a correct mounting, operation and maintenance process.

ABAC SRL



Tronador 374 - B1706BAB - Haedo - Bs.As.- Argentina

Tel/Fax: (54 11) 4659-4146 / 4460-0052

Email: ventas@abac.com.ar - Web: www.abac.com.ar

VEC25 03/18