

# Lubricadores Serie MD

Novedad

Puertos con cartuchos intercambiables: roscados (1/8, 1/4, 3/8) o integrados con racores súper rápidos para manguera Ø 6, 8, 10 mm

Ensamble modular

Vaso con cubierta de tecnopolímero y montaje tipo bayoneta



- » Tornillo de regulación
- » Capacidad de rellenado de aceite aún con el sistema bajo presión
- » Caudal alto
- » Verificación del nivel de aceite a través de ventanas en la cubierta
- » El sistema de bloqueo del vaso reduce el riesgo de accidentes
- » Toma de aire adicional con las mismas características del aire de la entrada (línea)

El lubricador permite la nebulización del aceite de lubricación, el cuál es necesario para el funcionamiento de componentes en condiciones específicas de uso.

Por medio del tornillo de regulación se puede ajustar la cantidad de aceite adecuada, para evitar sobredosis innecesaria.

3

TRATAMIENTO

## CARACTERÍSTICAS GENERALES

Construcción	módular, compacto
Materiales	ver TABLA DE MATERIALES (pág. 3/0.25.02)
Puertos	con cartuchos intercambiables: 1/8, 1/4 y 3/8 roscados o integrados con racores súper rápidos para manguera Ø 6, 8 y 10 mm
Capacidad de aceite	40 cc
Rellenado de aceite	aún durante operación
Montaje	en posición vertical por medio de agujeros pasados en el cuerpo
Temperatura de operación	-5°C + 50°C hasta 16 bar
Aceite para lubricación	use aceite ISO VG32. Una vez aplicada, la lubricación no deberá ser interrumpida
Presión de operación	0 + 16 bar
Consumo min de aire para lubricación a 1 bar	15 NI/min
Consumo min de aire para lubricación a 6 bar	25 NI/min
Caudal nominal	ver DIAGRAMAS DE CAUDAL (pág 3/0.25.03)

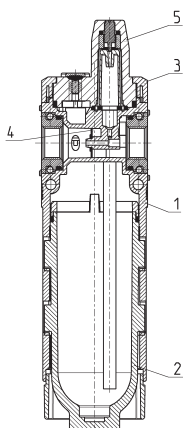
**EJEMPLO DE CODIFICACIÓN**

<b>MD</b>	<b>1</b>	<b>-</b>	<b>L</b>	<b>0</b>	<b>0</b>	<b>-</b>	<b>1/8</b>
-----------	----------	----------	----------	----------	----------	----------	------------

<b>MD</b>	SERIE
<b>1</b>	TAMAÑO: 1 = 42 mm
<b>L</b>	LUBRICADOR
<b>00</b>	TIPO DE DISEÑO: 00 = neblina de aceite con válvula de relleno 10 = neblina de aceite SIN válvula de relleno
<b>1/8</b>	PUERTOS (ENTRADA - SALIDA)*: = sin puertos 1/8 = G1/8 1/4 = G1/4 3/8 = G3/8 6 = manguera Ø6 8 = manguera Ø8 10 = manguera Ø10  * NOTA: si el puerto de entrada es diferente del puerto de salida, ambos valores deben ser indicados. Ejemplo: MD1-L00-1/4-1/8

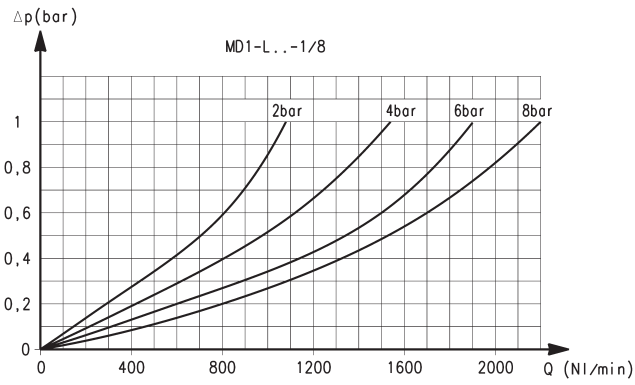
**3**

TRATAMIENTO

**Lubricadores Serie MD - materiales**


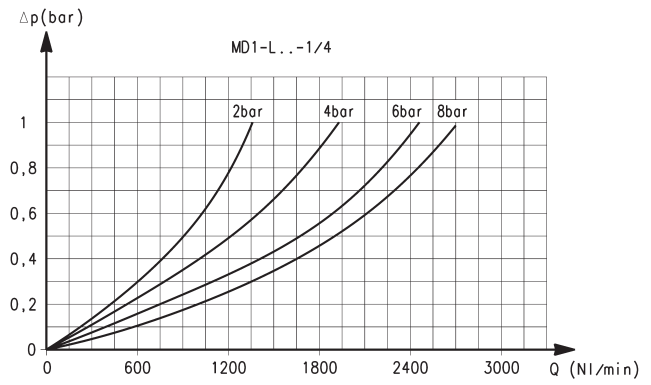
PARTES	MATERIALES
<b>1 = Cuerpo</b>	Poliamida
<b>2 = Vaso</b>	Policarbonato
<b>3 = Cubierta</b>	Poliamida
<b>4 = Diafragma</b>	NBR
<b>5 = Indicador visual</b>	Policarbonato
<b>Sellos</b>	NBR

DIAGRAMAS DE CAUDAL



Puertos con cartuchos intercambiables con rosca 1/8

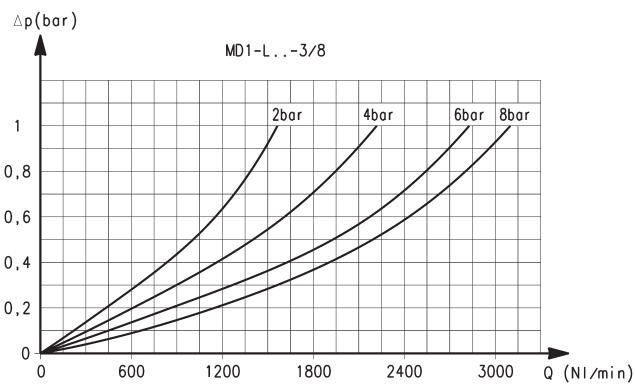
$\Delta p$  = Variación de presión  
 $Q$  = Caudal



Puertos con cartuchos intercambiables con rosca 1/4

$\Delta p$  = Variación de presión  
 $Q$  = Caudal

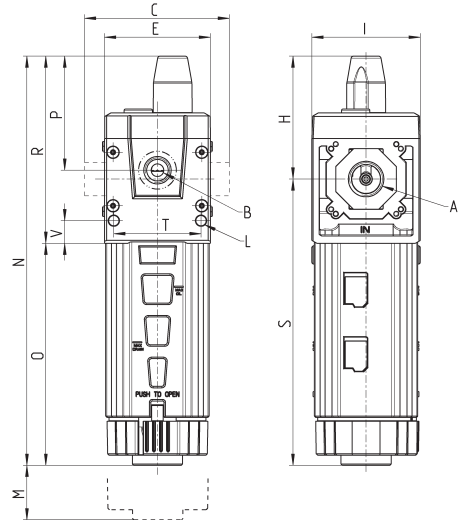
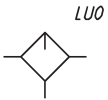
DIAGRAMAS DE CAUDAL



Puertos con cartuchos intercambiables con rosca 3/8

$\Delta p$  = Variación de presión  
 $Q$  = Caudal

## Lubricadores Serie MD - dimensiones



## DIMENSIONES

Mod.	A	B	C	E	H	I	L	M	N	O	P	R	S	T	V	Peso (Kg)
<b>MD1-L00</b>	-	G1/8	42	42	48.7	43	Ø4	75	162.2	88	45.2	74.2	113.5	34.6	9	0.2
<b>MD1-L00-1/8</b>	G1/8	G1/8	42	42	48.7	43	Ø4	75	162.2	88	45.2	74.2	113.5	34.6	9	0.2
<b>MD1-L00-1/4</b>	G1/4	G1/8	42	42	48.7	43	Ø4	75	162.2	88	45.2	74.2	113.5	34.6	9	0.2
<b>MD1-L00-3/8</b>	G3/8	G1/8	42	42	48.7	43	Ø4	75	162.2	88	45.2	74.2	113.5	34.6	9	0.2
<b>MD1-L00-6</b>	Ø6	G1/8	47	42	48.7	43	Ø4	75	162.2	88	45.2	74.2	113.5	34.6	9	0.2
<b>MD1-L00-8</b>	Ø8	G1/8	62	42	48.7	43	Ø4	75	162.2	88	45.2	74.2	113.5	34.6	9	0.2
<b>MD1-L00-10</b>	Ø10	G1/8	67	42	48.7	43	Ø4	75	162.2	88	45.2	74.2	113.5	34.6	9	0.2